

6742

Mlynček na ovocie OM7

Mlýnek na ovoce OM7

Gyümölcsdaráló OM7 hajtókarral



6743

Mlynček na ovocie OM7 so zotrvačnikom

Mlýnek na ovoce OM7 se setrvačником

Gyümölcsdaráló OM7 hajtókerékkel



SK – Návod na použitie

Všetky osoby obsluhujúce alebo opravujúce toto zariadenie musia byť oboznámené s návodom na obsluhu a musia byť informované o možných nebezpečenstvách.

Vnútorne časti tohto zariadenia neobsahujú žiadne časti, ktoré by mohol používateľ opravovať. Tento návod uchovávajte pre budúce použitie.

Mlynček môže byť použitý na mletie bobúľ, hrozna, jabĺk, hrušiek a zemiakov alebo podobných mäkkých plodov/zeleniny. Tvrdé ovocie a zelenina, ako napríklad cukrová repa, mrkva alebo nezrelé a kôstkové ovocie spolu s kôstkami, nie sú vhodné na spracovanie v tomto mlynčeku.

Bezpečnostné inštrukcie

- Mlynček nemôže byť prevádzkovaný deťmi.
- Nevkladajte ruky do rotačnej časti mlynčeka. Pozor si dajte na voľné oblečenie. Nebezpečenstvo poranenia!
- Mlynček na ovocie musí byť pevne pripevnený, aby sa počas prevádzky nemohol sklznúť alebo sa nakloniť.
- Zásobník musí byť úplne pevný.
- Stláčanie, uvoľňovanie a odstraňovanie mletého materiálu sa môže vykonávať iba pomocou vhodného náčinia.
- Počas procesu mletia nikdy nedávajte ruky do násypky.

Uvedenie do prevádzky

- Namontujte hnacie koleso drviča ovocia.
- Pred nasypáním ovocia do násypky podložte pod stroj vhodnú nádobu na zachytávanie podrveného ovocia a skontrolujte či je pevne pripevnený.
- Pred pridaním ovocia skontrolujte smer otáčania hnacieho kolesa.
- Nasypťte ovocie do zásobníka.

Čistenie a starostlivosť

Po dokončení práce alebo po dlhšej prestávke s tečúcou vodou a vhodným štetcom vyčistíte mlynček. Účinné je čistenie s tlakom vody, napríklad hadicou. Dôkladne vyčistíte medzery valcov.

Ložiská a kovové povrchy by sa mali pravidelne mazať jedlým olejom.

Technické parametre	6742 Mlynček na ovocie OM7	6743 Mlynček na ovocie OM7 so zotrvačnikom
Ovládanie:	manuálne	manuálne
Objem:	7 L	7 L
Hmotnosť:	5,2kg	9,75kg
Rozmer:	50x31x26 cm	50x48,5x25,5 cm
Koleso priemer:		40cm

Dovozca: Rebiop, s.r.o., Zlaté Moravce

CZ – Návod k použití

Všechny osoby obsluhující nebo opravující toto zařízení musí být seznámeny s návodem k obsluze a musí být informovány o možných nebezpečích.

Vnitřní části tohoto zařízení neobsahují žádné části, které by mohl uživatel opravovat. Tento návod uchovávejte pro budoucí použití.

Mlýnek může být použit na mletí bobulí, hroznů, jablek, hrušek a brambor nebo podobných měkkých plodů / zeleniny. Tvrdé ovoce a zelenina, jako například cukrová řepa, mrkev nebo nezralé a peckové ovoce spolu s peckami, nejsou vhodné pro zpracování v tomto mlýnku.

Bezpečnostní instrukce

- Mlýnek nemůže být provozován dětmi.
- Nevkládejte ruce do rotační části mlýnku. Pozor si dejte na volné oblečení. Nebezpečí poranění!
- Mlýnek na ovoce musí být pevně připevněn, aby se během provozu nemohl sklouznout nebo se naklonit.
- Zásobník musí být zcela pevný.
- Stlačování, uvolňování a odstraňování mletého materiálu se může provádět pouze pomocí vhodného náčiní.
- Během procesu mletí nikdy nedávejte ruce do násypky.

Uvedení do provozu

- Namontujte hnací kolo drtiče ovoce.
- Před nasypáním ovoce do násypky podložte pod stroj vhodnou nádobu na zachycování podrcených ovoce a zkontrolujte, zda je pevně připevněn.
- Před přidáním ovoce zkontrolujte směr otáčení hnacího kola.
- Nasypte ovoce do zásobníku.

Čištění a péče

Po dokončení práce nebo po delší přestávce s tekoucí vodou a vhodným štětcem vyčistěte mlýnek. Účinné je čištění s tlakem vody, například hadicí. Důkladně vyčistěte mezery válců.

Ložiska a kovové povrchy by měly být pravidelně mazány jedlým olejem.

Technické parametry	6742 Mlýnek na ovoce OM7	6743 Mlýnek na ovoce OM7 se setrvačником
Ovládání:	manuálně	manuálně
Objem:	7 L	7 L
Hmotnost:	5,2kg	9,75kg
Rozměr:	50x31x26 cm	50x48,5x25,5 cm
Kolo průměr:		40 cm

Distributor: Stavkomplet, s.r.o., Mohelnice

HU – Használati utasítás

Minden személynek, aki ezt a berendezést üzemelteti vagy karbantartja, ismernie kell a használati utasítást, és tájékozni kell a lehetséges veszélyekről.

A készülék belseje nem tartalmaz olyan alkatrészeket, amelyeket a felhasználó javíthat. Tartsa meg ezt a kézikönyvet.

A darálót bogvók, szőlő, alma, körte és burgonya vagy hasonló lágy gyümölcs / zöldség őrlésére lehet használni. A kemény gyümölcsök és zöldségek, mint például a cukorrépa, a sárgarépa vagy az éretlen és csonthéjas magvú gyümölcsök, a magokkal együtt nem alkalmasak a feldolgozásra ebben a darálóban.

Biztonsági utasítások

- A daráló nem működtethető gyermekek által.
- Ne tegye a kezét a daráló forgó részébe. Vigyázat a laza ruházatra. Sérülésveszély!
- A gyümölcsdarálót szilárdan rögzíteni kell, hogy megakadályozzák a csúszást vagy dőlést a működés közben.
- A garatnak teljesen szilárdnak kell lennie.
- Az őrlött anyag leszoritása, felszabadítása és eltávolítása csak megfelelő szerszámmal végezhető.
- Soha ne tegye a kezét a szőlődarálóba az őrlési folyamat során.

Üzembe helyezés

- Szerelje fel a daráló hajtókerékét.
- A szőlődarálót egy kádra, vagy hordóra tegye fel. Győződjön meg arról, hogy használat közben nem eshet le és

nem billenhet meg a szerkezet, valamint a hajtókart akadálymentesen körbe lehessen forgatni.

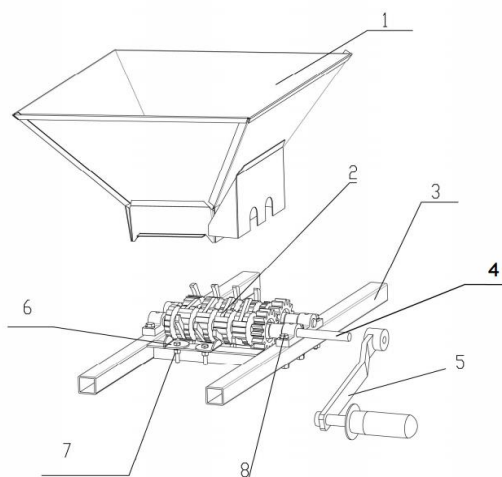
- Gyümölcs hozzáadása előtt ellenőrizze a hajtókerék forgásirányát.
- Öntse a gyümölcsöt a garatba.

Tisztítás és ápolás

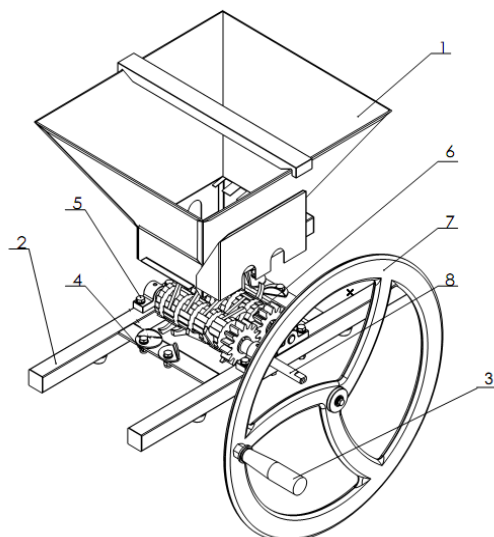
A munka befejezése után vagy egy hosszú szünet után folyó vízzel és egy megfelelő kefével tisztítsa meg a darálót. A víznyomással, például tömlővel történő tisztítás hatékony. Alaposan tisztítsa meg a hengerréseket. A csapágycsövet és a fémfelületeket rendszeresen kenjük élelmiszeripari kenőolajjal.

Műszaki adatok	6742 Gyümölcsdaráló OM7 hajtókarral	6743 Gyümölcsdaráló OM 7 hajtókerékkel
Garatméret (liter):	7 L	7 L
Súly:	5,2kg	9,75kg
Méret:	50x31x26 cm	50x48,5x25,5 cm
Kerék átmérője:		40 cm

Forgalmazó: Rebiop, Kft, Komárom



		SK	CZ	HU
1	1141-01	násypník	násypník	Garat
2	1141-02	mlecia jednotka	mleci jednotka	Zúzó hengerek
3	1141-03	rukoväť	rukojeť	Fogantyú
4	1141-04	hnací hriadel'	hnací hřídel	Hajtó tengely
5	1141-05	rúčka	ručka	Hajtókar
6	1141-06	uzatváracia platňa	uzavírací deska	Rögzítő lap
7	1141-07	M5x4 sada skrutiek	M5x4 sada šroubů	M5x4 csavar készlet
8	1141-08	M6x6 sada upevňovacie skrutky	M6x6 sada upevňovací šrouby	M6x6 rögzítő csavar készlet



	Kód	SK	CZ	HU
1	1143-01	násypník	násypník	Garat
2	1143-02	rukoväť	rukojeť	Fogantyú
3	1143-03	rúčka	ručka	Markolat
4	1143-04	M6x4 sada skrutiek	M6x4 sada šroubů	M6x4 csavar készlet
5	1143-05	M6x6 sada upevňovacie skrutky	M6x6 sada upevňovací šrouby	M6x6 rögzítő csavar készlet
6	1143-06	mlecia jednotka	mleci jednotka	Zúzó hengerek
7	1143-07	zotrvačník	setrvačník	Hajtókerék
8	1143-08	hnací hriadeľ	hnací hřídel	Hajtótengely